

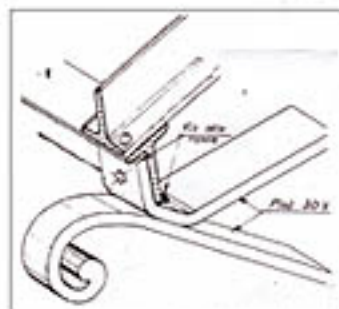
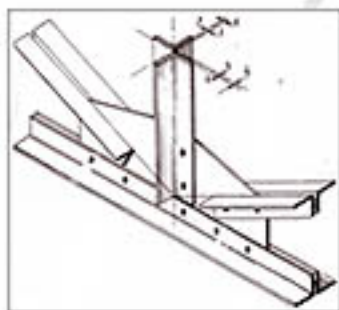
LES STRUCTURES MÉTALLIQUES

DES CRÉATIONS A LA HAUTEUR DE VOS PLANS.



DESRIPTIF.

- **Caractéristiques Techniques :**
 - Répond aux normes françaises et européennes.
- **Des services sur mesure :**
 - Posez vos problèmes, notre bureau d'étude vous apportera la solution.
 - Des réponses simples et des conseils de professionnels.
- **Normes et réglementations :**
 - NF CM66
- **Mode de livraison :**
 - Par la société SN SAMARCH
 - Emballage, transport et grutage.
- **Garanties :**
 - Décennale.
- **Contacts :**



SN Samarch - Parc d'Activités Economiques de Tournebride
44 118 LA CHEVROLIÈRE
Tél. : 0 251 709 710 - Fax : 0 251 709 810
www.samarch.com - e-mail : info@samarch.com